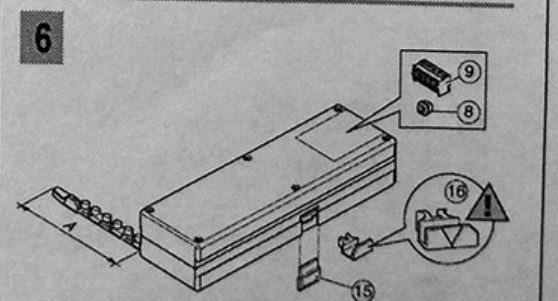
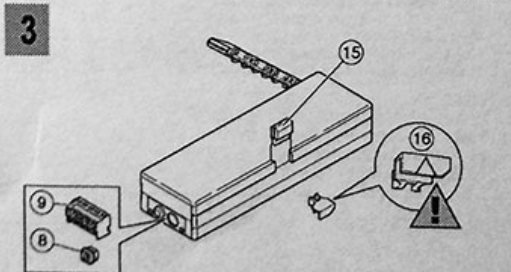
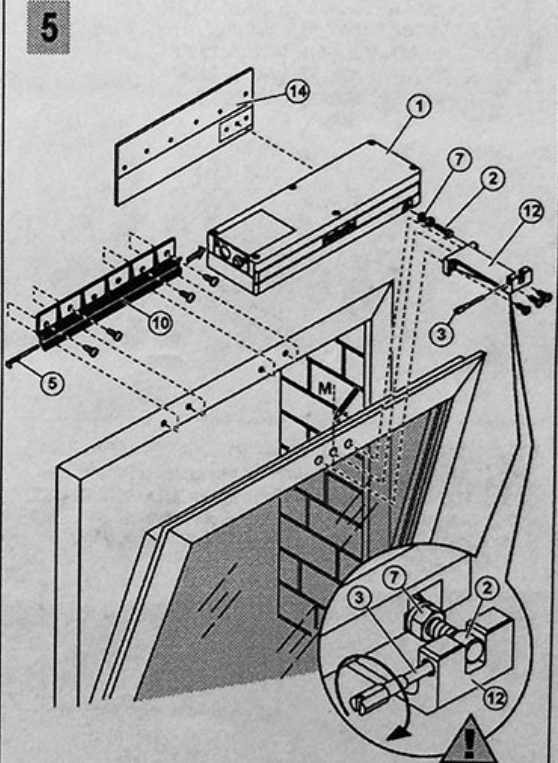
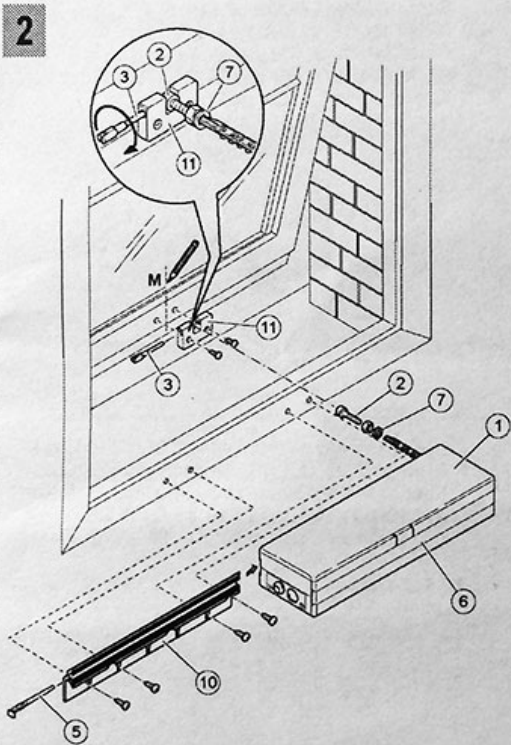
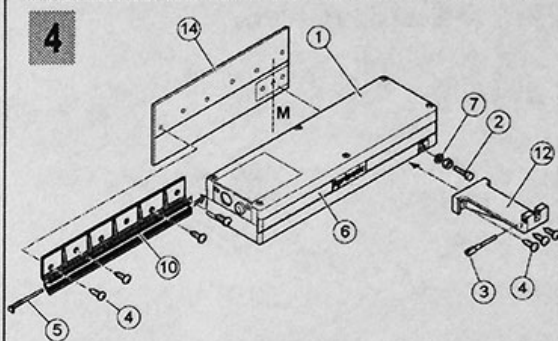
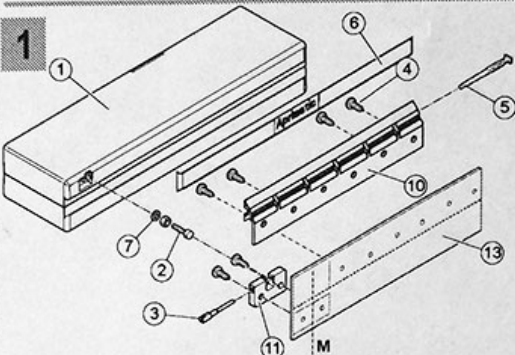
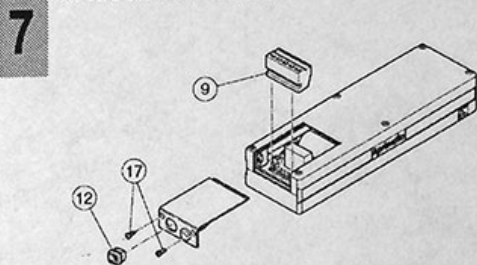


APPLICAZIONE A SPORGERE - TOP-HUNG OUTWARD OPENING
APPLICATION A PROJECTION - KLAPPFENSTER - CIERRES PROYECTABLES

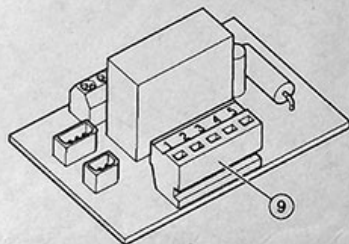
APPLICAZIONE A VASISTAS - BOTTOM-HUNG APPLICATION
APPLICATION ABATTANTE - KIPPFENSTER - CIERRES ABATIBLES



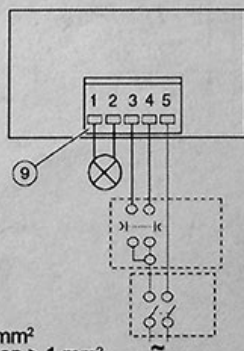
APRICOLOR VARIA 230V



- 8** Scheda APRICOLOR VARIA 230V
APRICOLOR VARIA 230V card
Carte APRICOLOR VARIA 230V
Karte APRICOLOR VARIA 230V
Tarjeta APRICOLOR VARIA 230V



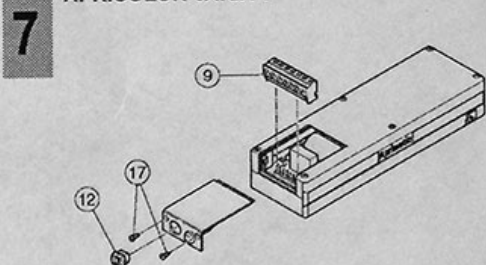
- 9** Collegamento elettrico APRICOLOR VARIA 230V
APRICOLOR VARIA 230V electrical connections
Raccordement électrique APRICOLOR VARIA 230V
APRICOLOR VARIA 230V Electroanschluß
Conexión eléctrica APRICOLOR VARIA 230V



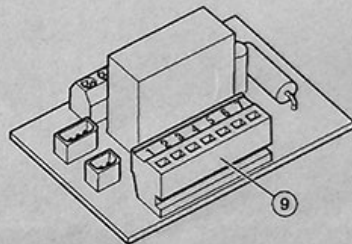
Nota: Sezione fili > 1 mm²
Note: Wire cross-section > 1 mm²
Nota: Section des fils > 1 mm²
Hinweis: Leiterquerschnitt > 1 mm²
Nota: Sección hilos > 1 mm²

3	4	5	a	b
Chiude	Apre	Comune	Pulsante Apre/Chiude	Int. Generale
Close	Open	Common	Open/Close button	Main switch
Fermer	Ouvrir	Commun	Bouton Ouvrir/Fermer	Int. général
Zu	Auf	Gemeins. Leiter	Taster Auf/Zu	Hauptschalter
Cierra	Abre	Común	Pulsador Abre /Cierra	Int. General

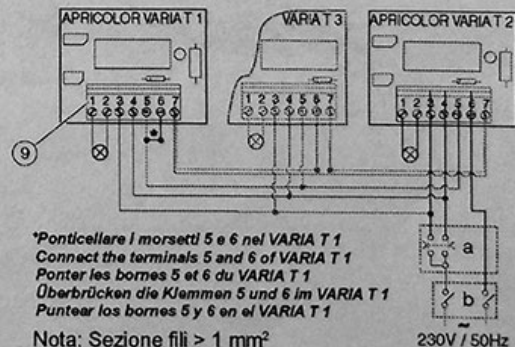
APRICOLOR VARIA T



- 8** Scheda APRICOLOR VARIA T
APRICOLOR VARIA T card
Carte APRICOLOR VARIA T
Karte APRICOLOR VARIA T
Tarjeta APRICOLOR VARIA T



- 9** Collegamento elettrico APRICOLOR VARIA T
APRICOLOR VARIA T electrical connections
Raccordement électrique APRICOLOR VARIA T
APRICOLOR VARIA T Electroanschluß
Conexión eléctrica APRICOLOR VARIA T



*Ponticellare i morsetti 5 e 6 nel VARIA T 1
Connect the terminals 5 and 6 of VARIA T 1
Ponter les bornes 5 et 6 du VARIA T 1
Überbrücken die Klemmen 5 und 6 im VARIA T 1
Puntear los bornes 5 y 6 en el VARIA T 1

Nota: Sezione fili > 1 mm²
Note: Wire cross-section > 1 mm²
Nota: Section des fils > 1 mm²
Hinweis: Leiterquerschnitt > 1 mm²
Nota: Sección hilos > 1 mm²

3	4	5	a	b
Chiude	Apre	Comune	Pulsante Apre/Chiude	Int. Generale
Close	Open	Common	Open/Close button	Main switch
Fermer	Ouvrir	Commun	Bouton Ouvrir/Fermer	Int. général
Zu	Auf	Gemeins. Leiter	Taster Auf/Zu	Hauptschalter
Cierra	Abre	Común	Pulsador Abre /Cierra	Int. General

230V / 50Hz